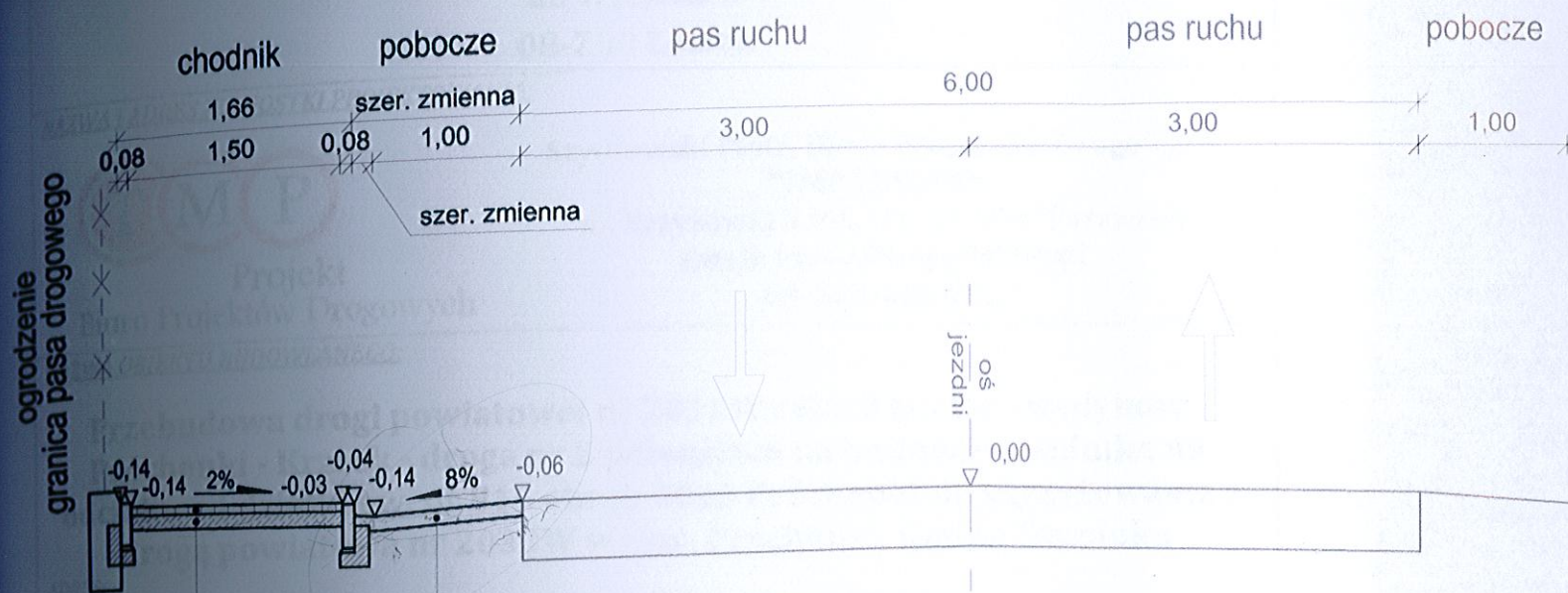


## PRZEKRÓJ NORMALNY chodnik odsunięty od jezdni



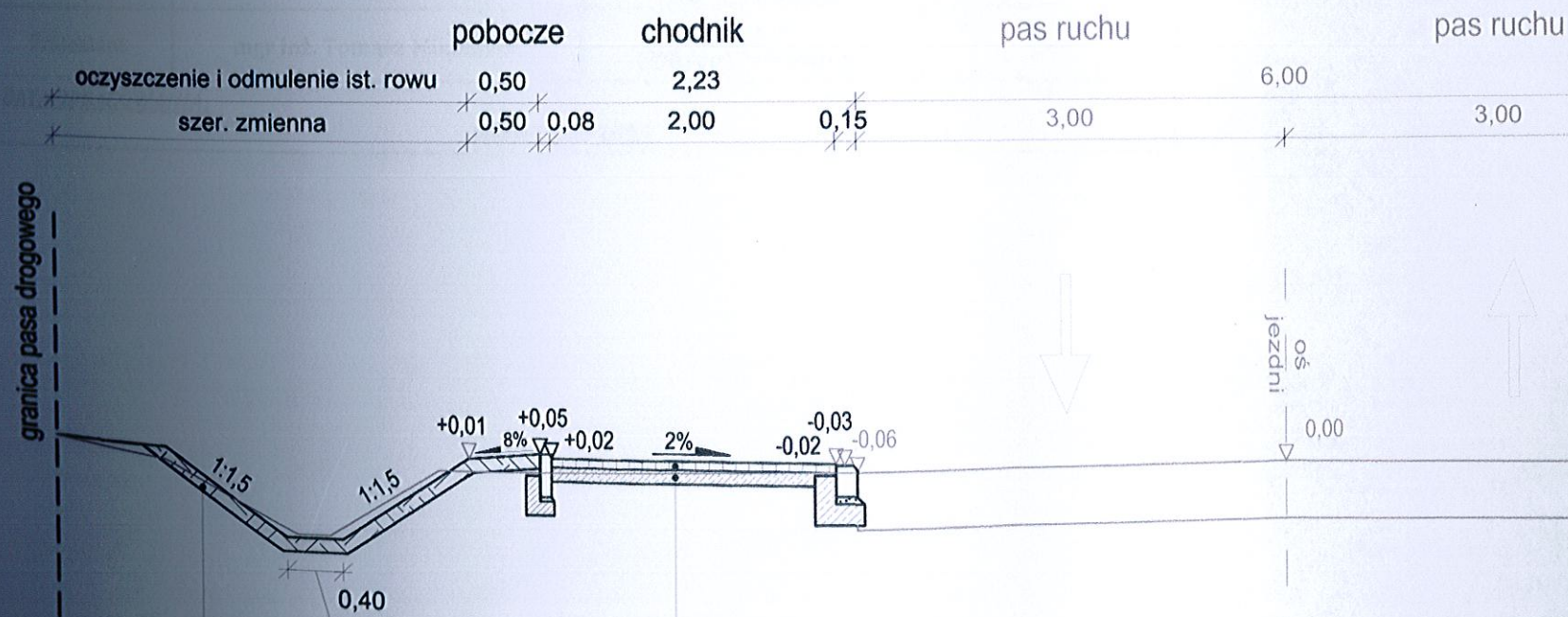
### KONSTRUKCJA CHODNIKA

6 cm w. ścieralna - kostka bruk. kolor szara  
10 cm warstwa gruntu stabilizowanego cementem  
o Rm=2,5 MPa (z betoniarni)  
Σ 16 cm

### KONSTRUKCJA POBOCZA

10 cm pobocze z mieszanki kruszyw niezwiązanych z kruszywa łamanego 0/31,5 stabilizowanego mechanicznie C90/3

## PRZEKRÓJ NORMALNY chodnik przyległy do jezdni



### KONSTRUKCJA ROWU

10 cm humusowanie z obsianiem trawą

6 cm w. ścieralna - kostka bruk. kolor szara  
10 cm warstwa gruntu stabilizowanego cementem  
o Rm=2,5 MPa (z betoniarni)  
Σ 16 cm

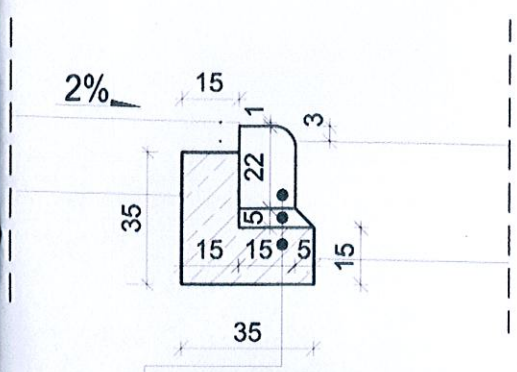


25x88

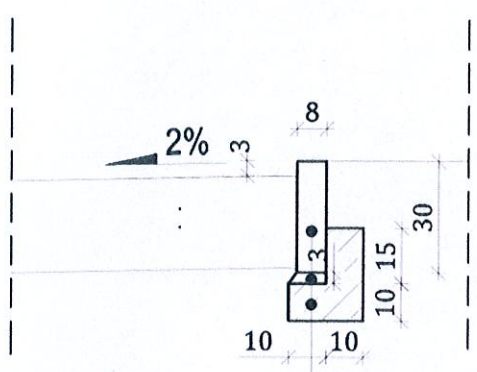
# SZCZEGÓŁY KONSTRUKCYJNE

## skala 1:25

Szczegół krawężnika 15X22    Szczegół obrzeża betonowego 8x30


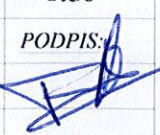


krawężnik betonowy 15x30  
 podsypka cementowo-piaskowa  
 ława betonowa C12/15



obrzeże chodnikowe  
 podsypka cementowo-piaskowa  
 ława betonowa C12/15

granicza pasa drogowego

<b>INWESTOR:</b> Zarząd Dróg Powiatowych w Łosicach ul. Wiejska 3 08-200 Łosice		<b>JEDNOSTKA PROJEKTOWANIA:</b>  Projekt Biuro Projektów Drogowych		Piotr Szydłowski ul. Krzyżówki 3 lok. U3 03-193 Warszawa tel. 506-426-712 e-mail: biuro@tmpprojekt.pl	
<b>NAZWA OBIEKTU BUDOWLANEGO:</b> Przebudowa drogi powiatowej nr 2050W relacji Łosice - Hadynów - Próchenki - Krzesk - droga nr 2 polegająca na budowie chodnika na odcinku od działki ew. nr 815 obręb 0013 Próchenki do skrzyżowania z drogą powiatową nr 2033W w msc. Próchenki, gmina Olszanka					
<b>ADRES:</b> woj. mazowieckie, powiat łosicki, gmina Olszanka					
<b>STADIUM:</b> OPRACOWANIE DO ZGŁOSZENIA ROBÓT BUDOWLANYCH			<b>BRANŻA:</b> DROGOWA		
<b>TYTUŁ RYSUNKU:</b> PRZEKROJE NORMALNE				<b>SKALA:</b> 1:50	
<b>STANOWISKO:</b>	<b>IMIĘ I NAZWISKO:</b>	<b>SPECJALNOŚĆ:</b>	<b>NR UPRAWNIENI:</b>	<b>PODPIS:</b>	
Projektant	mgr inż. Tomasz Mikołajuk	Drogowa	LUB/0017/POOD/12		
<b>DATA:</b>	KWIECIEŃ 2021		<b>NR RYSUNKU:</b>	3	