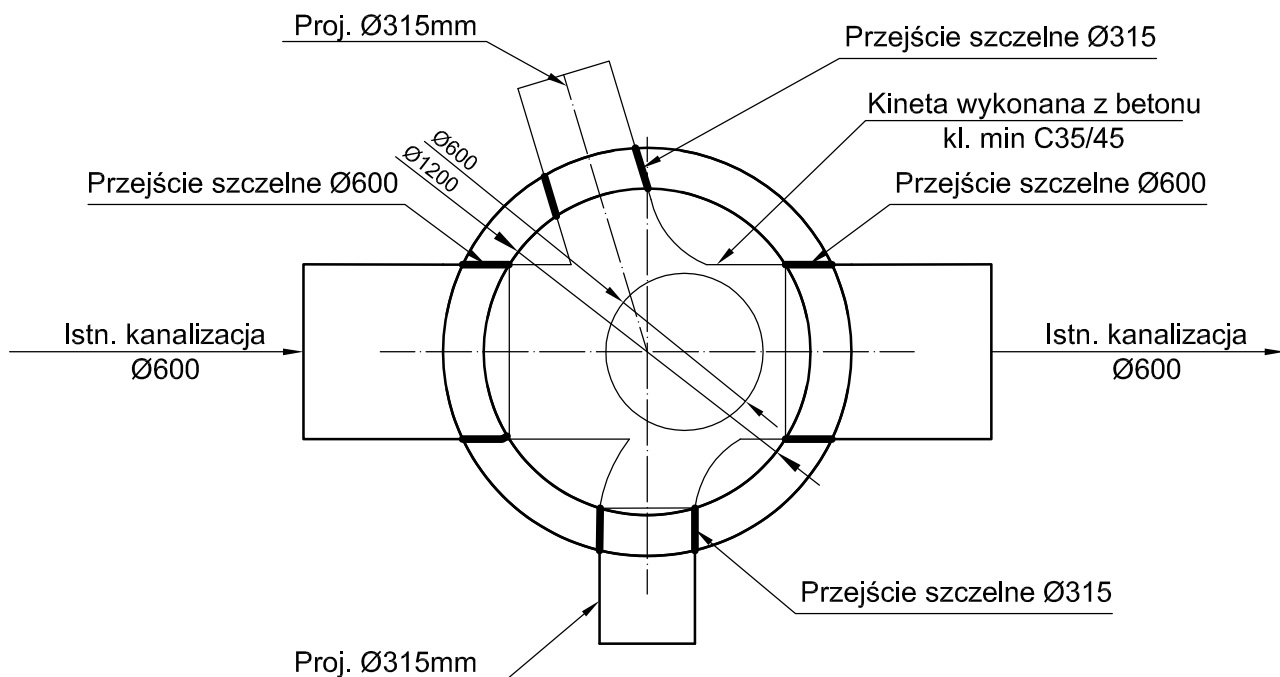
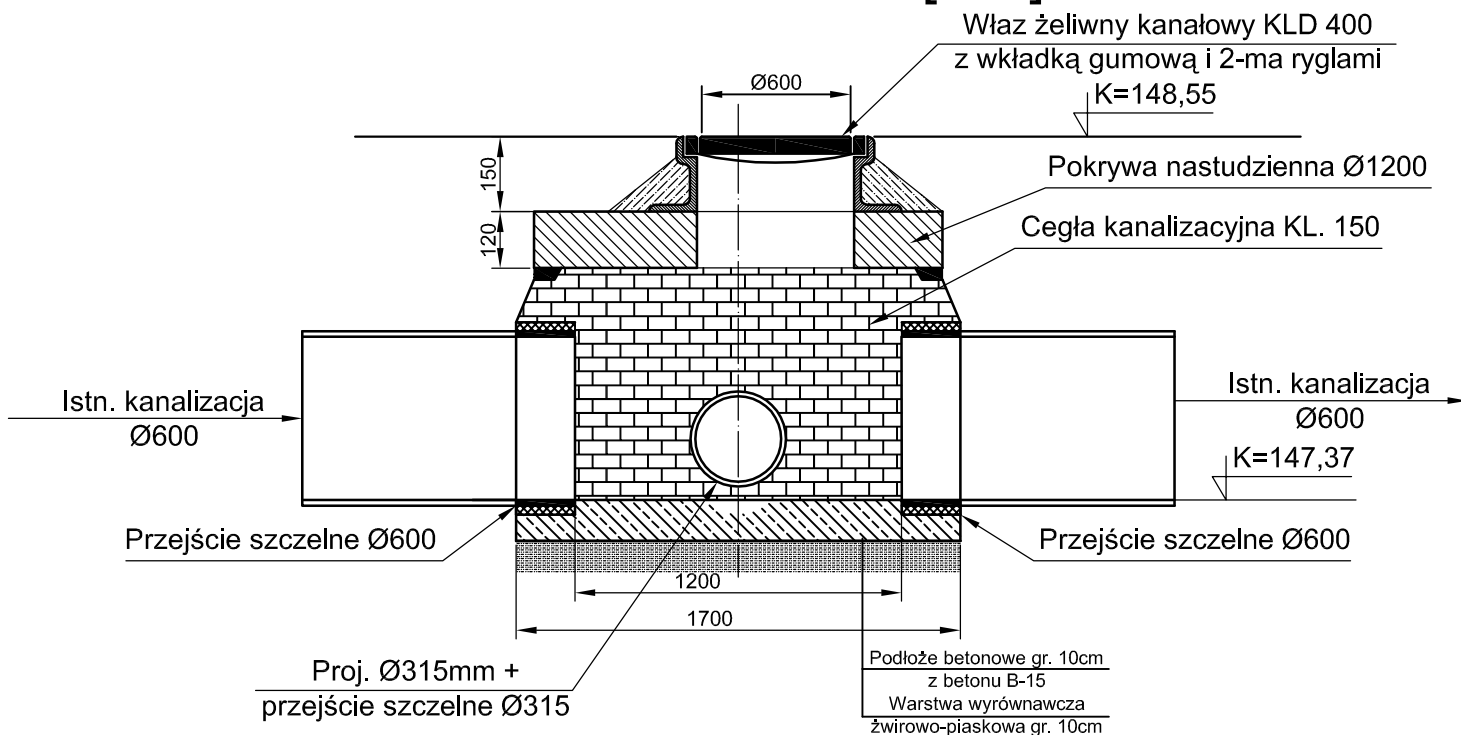


# SCHEMAT STUDNI [D-1] Ø1200mm



<b>Obiekt Lokalizacja</b>	PROJEKT BUDOWLANY KANALIZACJI DESZCZOWEJ ul. BŁONIE w ŁOSICACH	<b>Rys. nr</b>
<b>Przedmiot opracowania</b>	STUDNIA NA ISTNIEJĄCYM KANALE	<b>Data</b> 05.2011r.
<b>Inwestor</b>	Zarząd Dróg Powiatowych w Łosicach	<b>b.s.</b>
<b>Projektant</b>	Mirosław Biernacki upr. nr 396/BP/88 Krzysztof Niedziółka upr. nr GT-4224/18/19/77	<b>Podpis</b>
<b>Opracował</b>	mgr inż. Michał Koźluk	