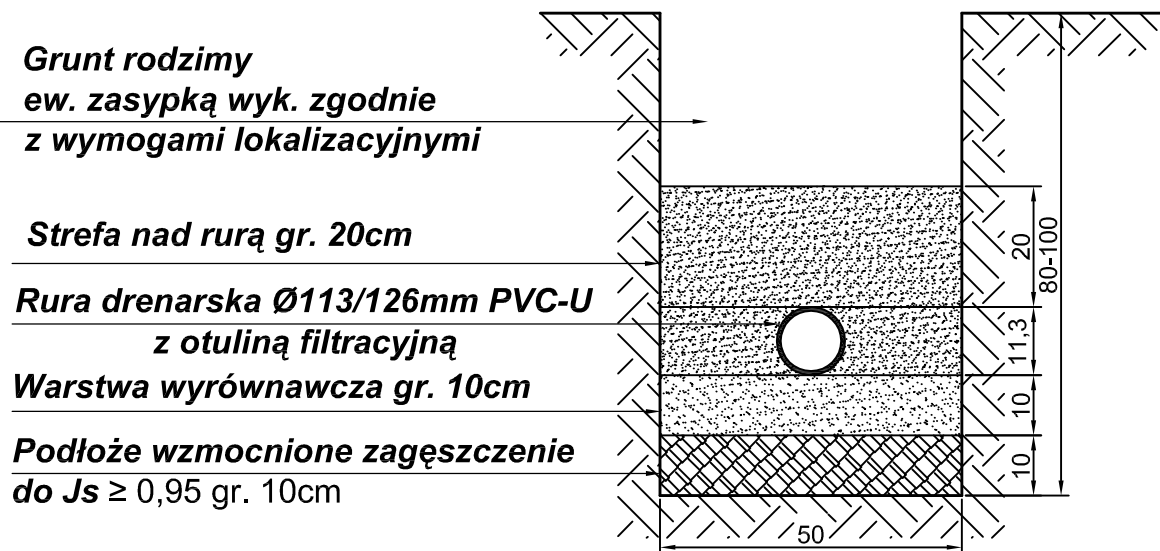
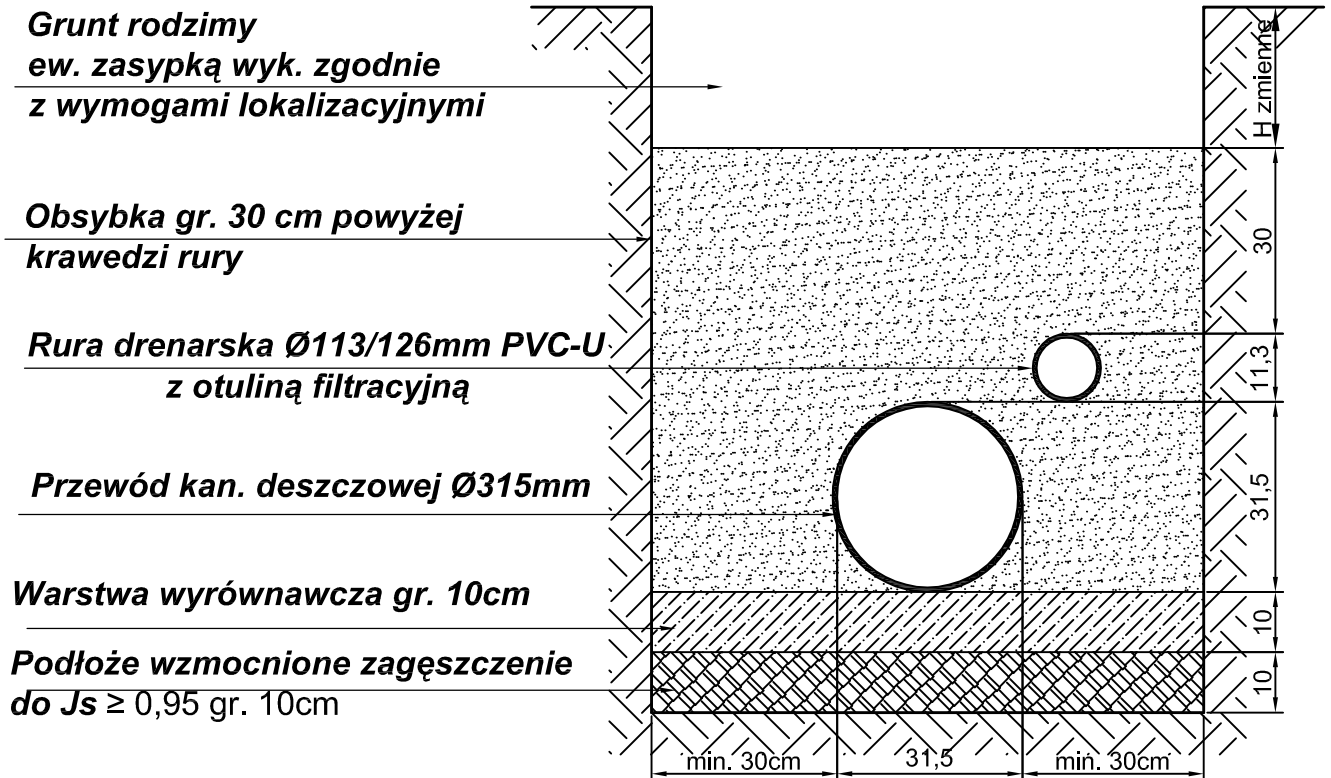


Przekrój poprzeczny wykopu dla kanalizacji deszczowej



Obiekt Lokalizacja	PROJEKT BUDOWLANY KANALIZACJI DESZCZOWEJ ul. BŁONIE w ŁOSICACH	Rys. nr
Przedmiot opracowania	PRZEKRÓJ PRZEZ WYKOP	Data 05.2011r.
Inwestor	Zarząd Dróg Powiatowych w Łosicach	b.s.
Projektant	Mirosław Biernacki upr. nr 396/BP/88 Krzysztof Niedziółka upr. nr GT-4224/18/19/77	Podpis
Opracował	mgr inż. Michał Koźluk	