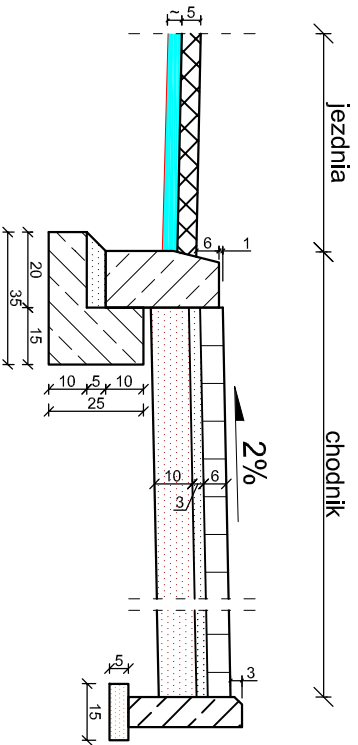
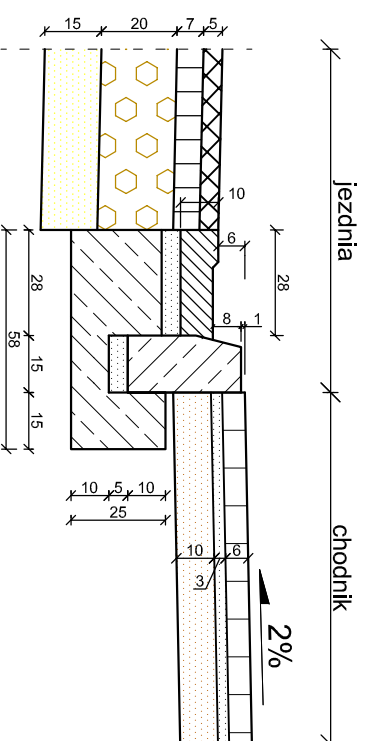


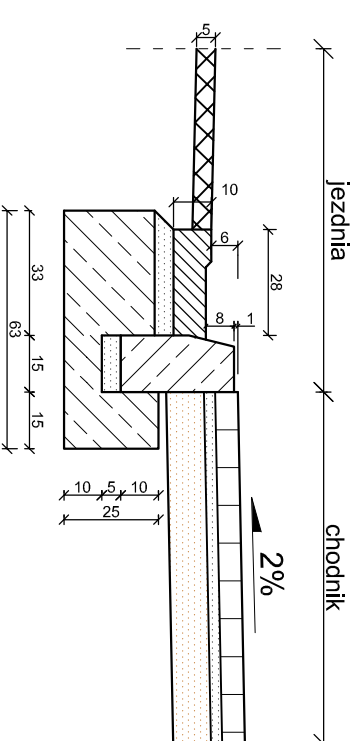
Szczegół konstrukcyjny A



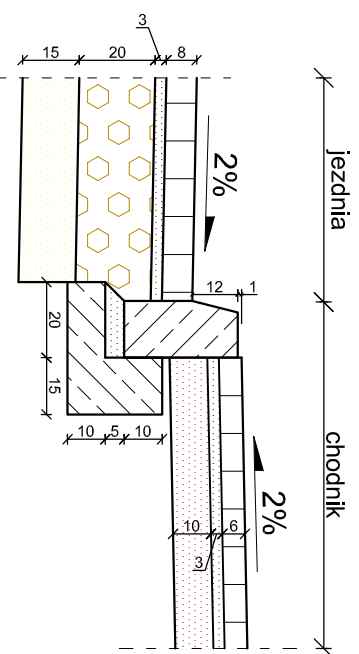
Szczegół konstrukcyjny B



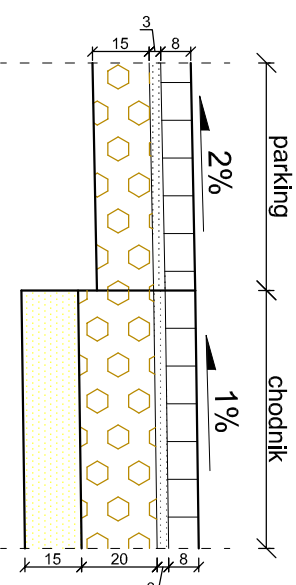
Szczegół konstrukcyjny C



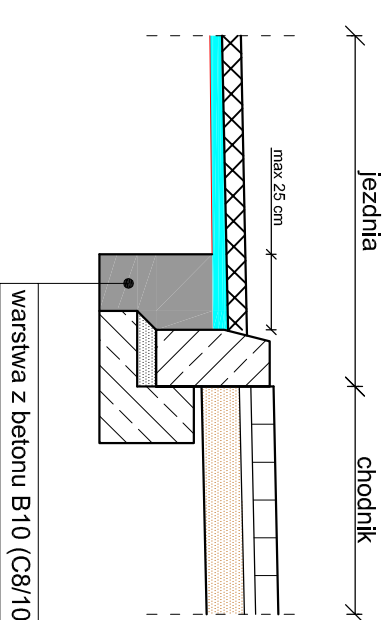
Szczegół konstrukcyjny D



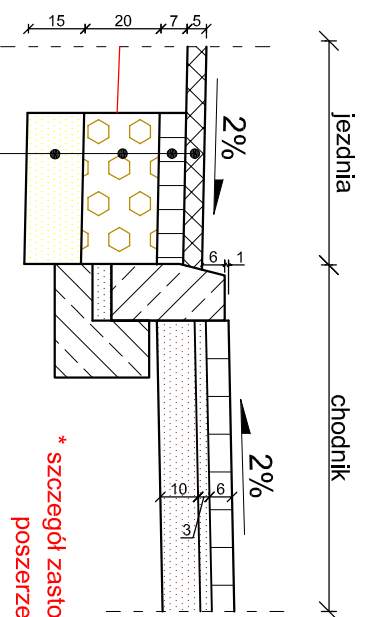
Szczegół konstrukcyjny E



Szczegół konstrukcyjny F



Szczegół konstrukcyjny poszerzenia jezdni



* szczegóły zastosować w przypadku poszerzenia > 26 cm

5 cm - warstwa ścierna AC S 50/70
7 cm - warstwa wiążąca AC 16 W 50/70
20 cm - podbudowa pomocnicza z kruszyw łamanych stabiliz. mechanicznie 0-31,5 mm
15 cm - warstwa z gruntu stabilizowanego cementem o Rm=2,5 MPa

* warstwę z betonu wykonać w przypadku poszerzenia mniejszego niż 25 cm

Zadanie:	Przebudowa drogi powiatowej Nr 2061W - ul. Narutowicza w Łosicach	Data:	lipiec '10
Tytuł rys.:	Schematy konstrukcyjne	Nr rys.	5.4
Inwestor:	Zarząd Drog Powiatowych w Łosicach ul. Wiejska 3, 08-200 Łosice	Skala:	1:50
Projektant:	Mieczysław Fedorowicz	Branża:	DRÓGOWA
Asystent proj.:	mgr inż. Marek Fedorowicz	Stadium:	PB i PW