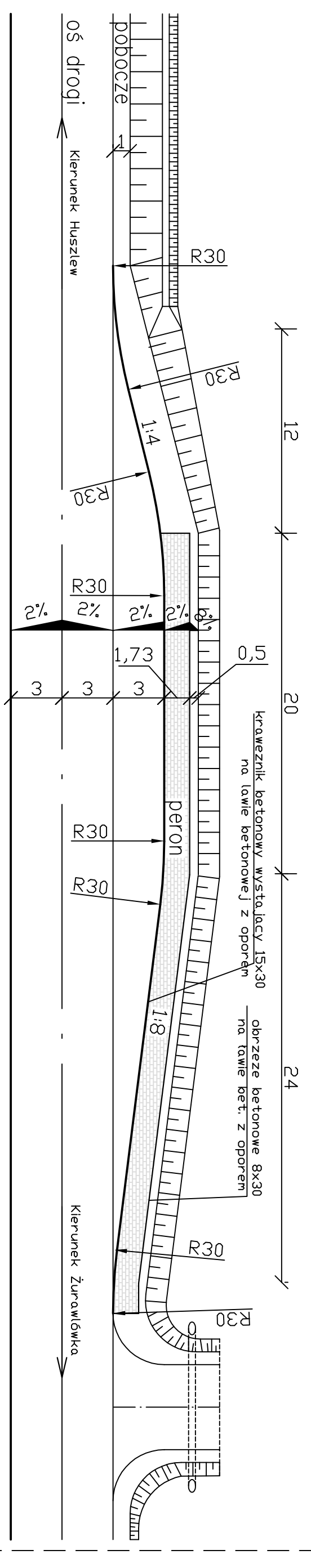
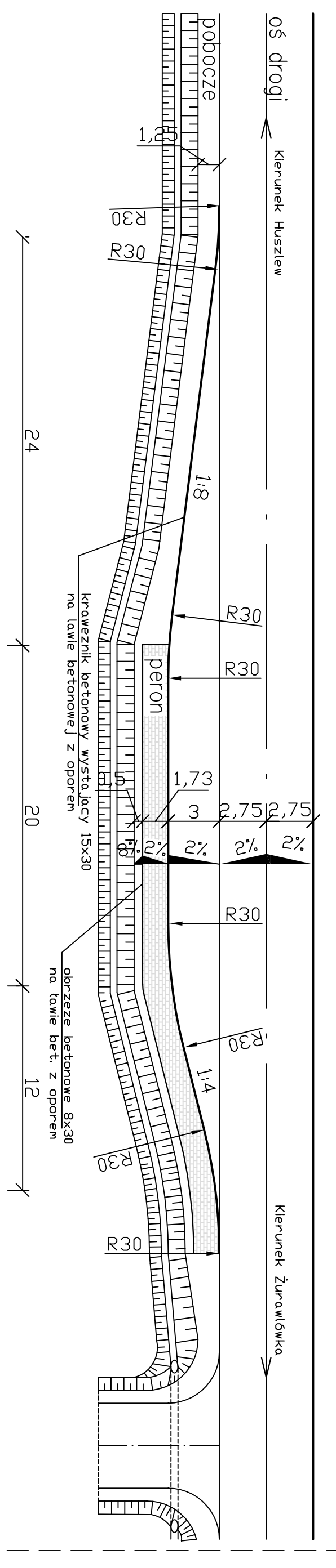


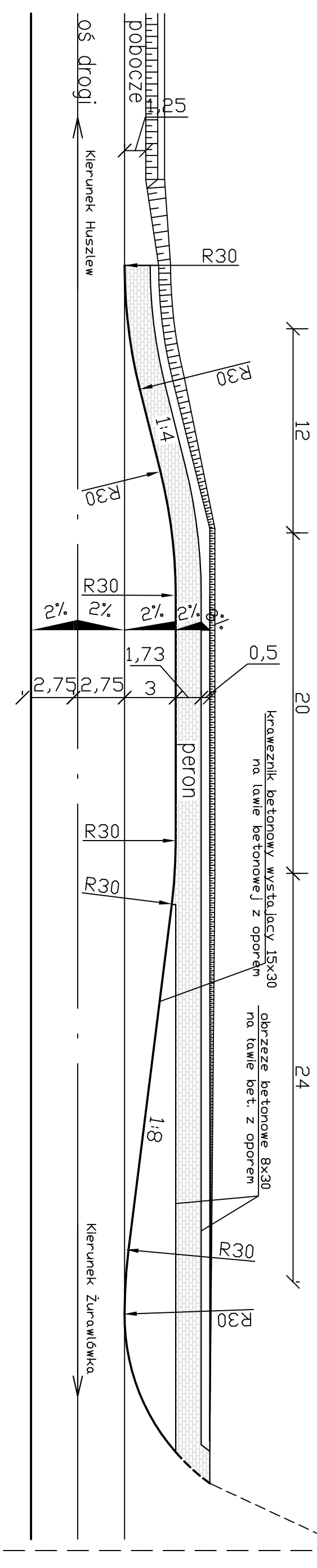
km 8+705,00 L



km 9+487,00 P



km 9+582,00 P



PHUB "TRASAS" Sp. z o.o. - Biuro Projektów ul. Żeromskiego 7 21-500 Biała Podlaska		Skala 1:250
Investor	Zarząd Drog Powiatowych w Łosicach ul. Wajłjska 3 08-200 Łosice	Nr rys. 6
Zadanie	Przebudowa drogi powiatowej Nr 2034W luki - Huszlew - Działkowiska - gr. wzdł. na odcinku od km 8+562,10 do km 8+728,00	Data 09/2010
Nazwa rysunku	Rysunki zatok autobusowych	Nr upr. LUB/0216/POD/008
Projektant	mgr inż. Marek Kornelik	Podpis
Asystent projektanta	mgr inż. Tomasz Mikolajuk	