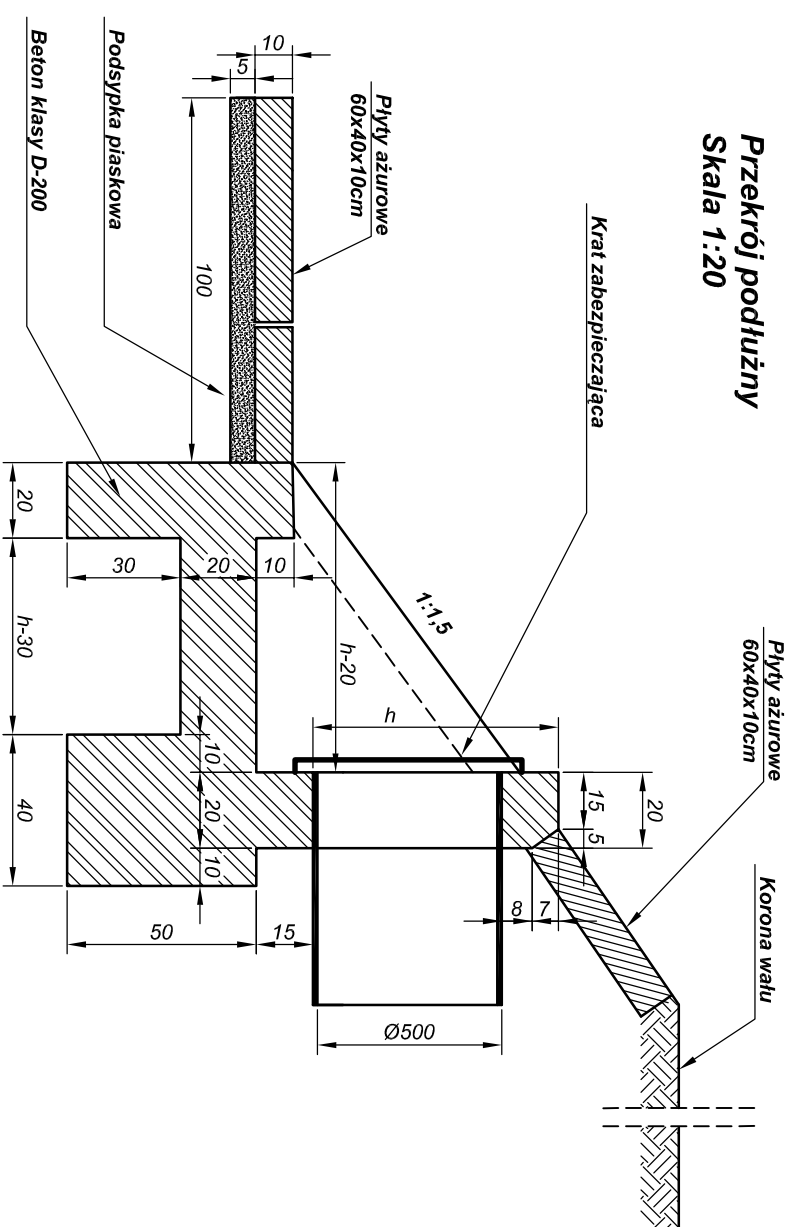
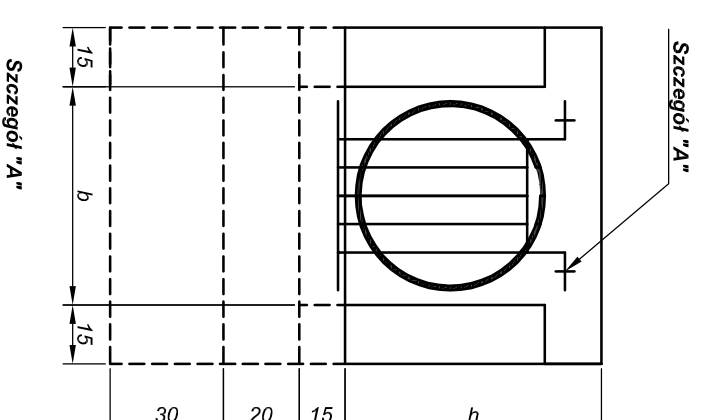


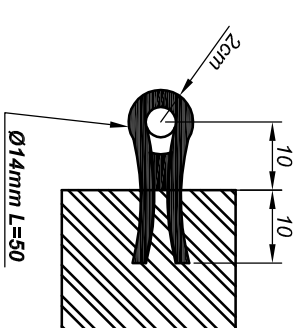
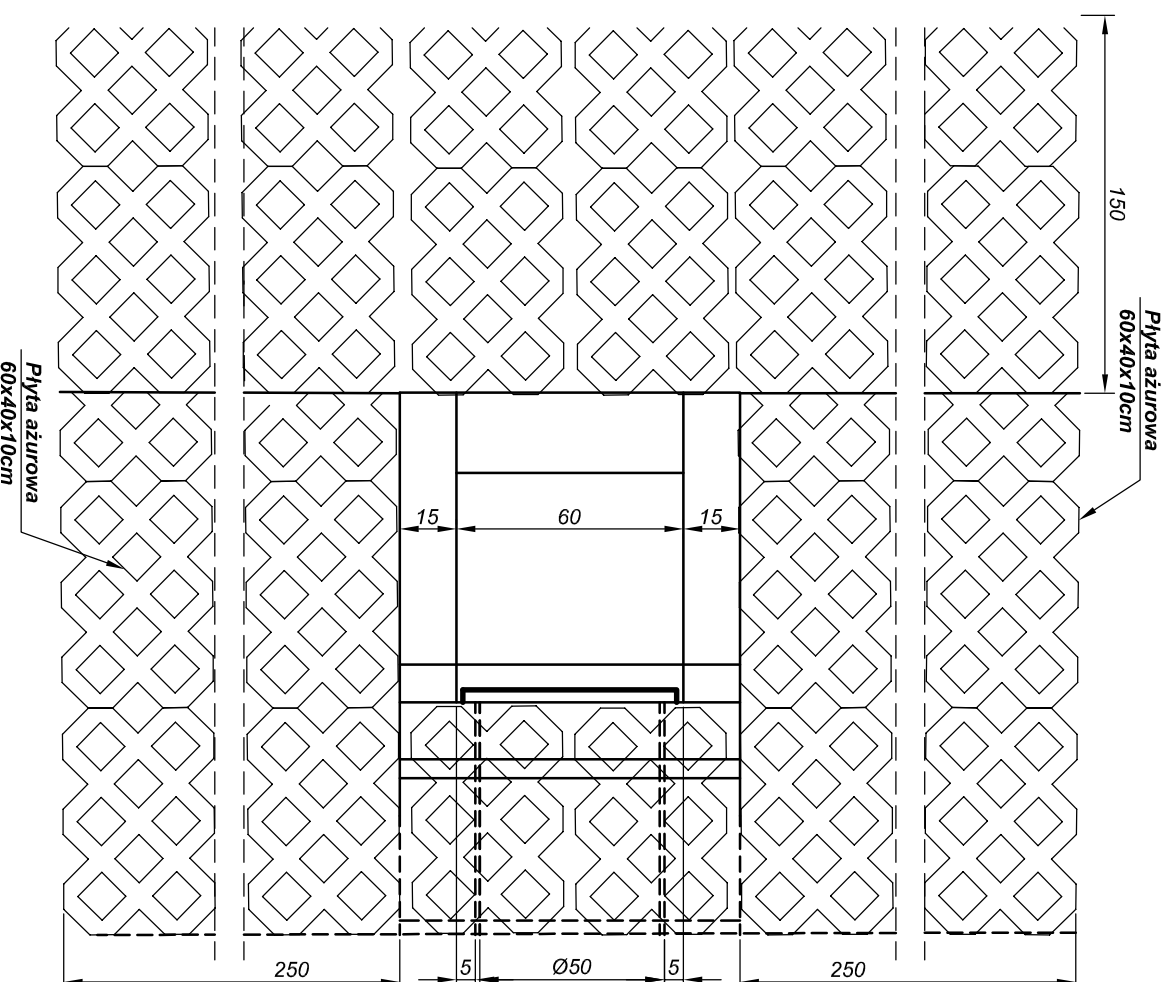
**Przekrój podłużny**  
**Skala 1:20**



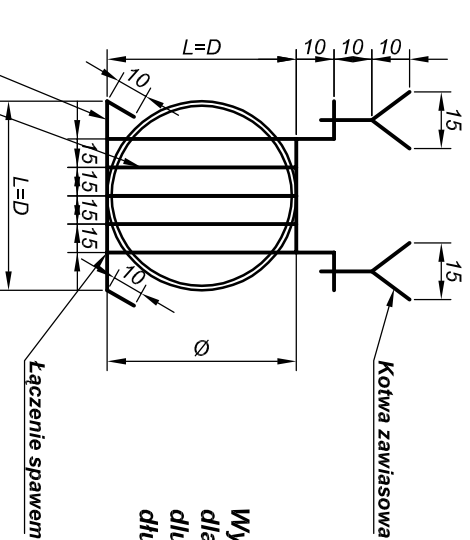
**Widok od czola**



**Widok z góry**  
**Skala 1:20**



Kratka zabezpieczająca



Wymiary w cm  
dla  $D=50$   $h=90$ ,  $a=105$ ,  $b=70$ ,  $c=80$   
długość pręta nr 1  $L=50$  sztuk 3  
długość pręta nr 2  $L=90$

Pręt stalowy Ø14mm Nr 1  
Pręt stalowy Ø14mm Nr 2

Obiekt	PROJEKT BUDOWLANY KANALIZACJI	Rys. nr
Lokalizacja	DESZCZOWEJ w ul. NARUTOWICZA w ŁOSICACH	
Przedmiot opracowania	WYLOT KANALIZACJI DESZCZOWEJ Ø500	Data
Inwestor	Zarząd Dróg Powiatowych w Łosicach	05.2010r.
Projektant	Mirosław Biernacki upr. nr 396/BP/88	1:20
Opracował	mgr inż. Michał Kozłuk	Podpis